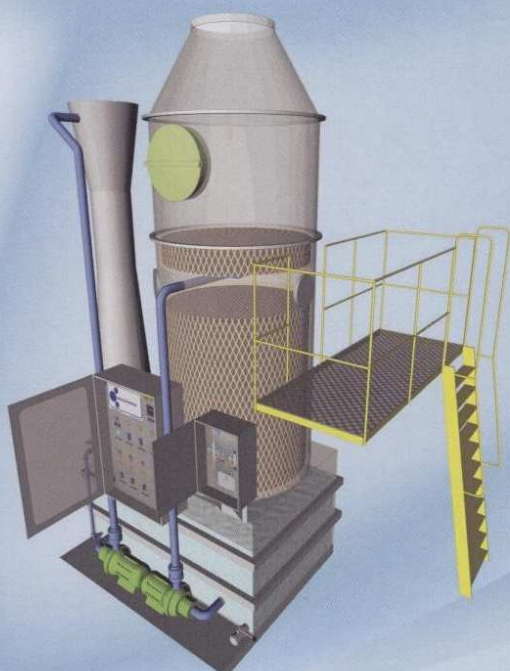


PRAČKA PLYNU

VĚŽ VENTURI



VTW[®]

TYP ZAŘÍZENÍ:

Pračka vzduchu Věž Venturi

PRINCIP FUNKCE ZAŘÍZENÍ:

Škodlivé emise obsažené ve vzduchu, který je čištěn v pračce vzduchu firmy ecochimica[®], jsou vstřebávány chemickou reakcí probíhající během promývání vzduchu kapalnými redukčními činidly.

Standardní pračky vzduchu vyráběné firmou ecochimica[®] jsou dvoustupňové, aby se zajistila větší účinnost čištění a aby byly garantovány hodnoty emisí v limitech předepsaných stále více a více restriktivními normami.

První stupeň čištění (Venturi):

Příchozí vzduch, kontaminovaný emisemi, je hnán do pračky vzduchu vstupem do první věže, která je ve tvaru Venturiho trubice, protože silná turbulence vznikající v hrdle trubice za vysoké rychlosti nutí plynovou složku do kontaktu se zde dávkovaným kapalným čistícím roztokem, což zajišťuje optimální podmínky pro před-čištění.

Druhý stupeň čištění (věž):

Vzduch, stále ještě kontaminovaný, přechází z věže ve tvaru Venturiho trubice do druhé, čistící, věže, cestou prochází přes reagenční zásobník s re-cirkulujícím kapalným čistícím roztokem. Ve věži je vzduch znovu promýván kapalnými redukčními činidly procházejícími věží v protipohybu oproti vzduchu, při pomalé rychlosti, přes oblast zajišťující rozsáhlou styčnou plochu. Do věže jsou vloženy tzv. odvlhčovače (obsahují velké množství malých sklípků/dutin, které separují drobné kapičky od vzduchu), aby se ze vzduchu vyloučila kapalná příměs. Vzduch

je tlačěn pračkou plynu standardním ventilátorem a, jakmile je vyčištěn, vychází ven do atmosféry.

ECOCHIMICA

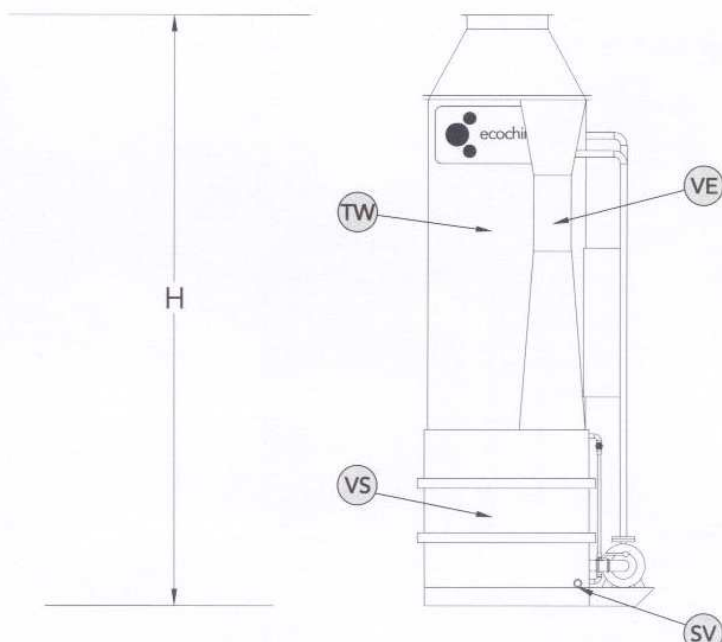
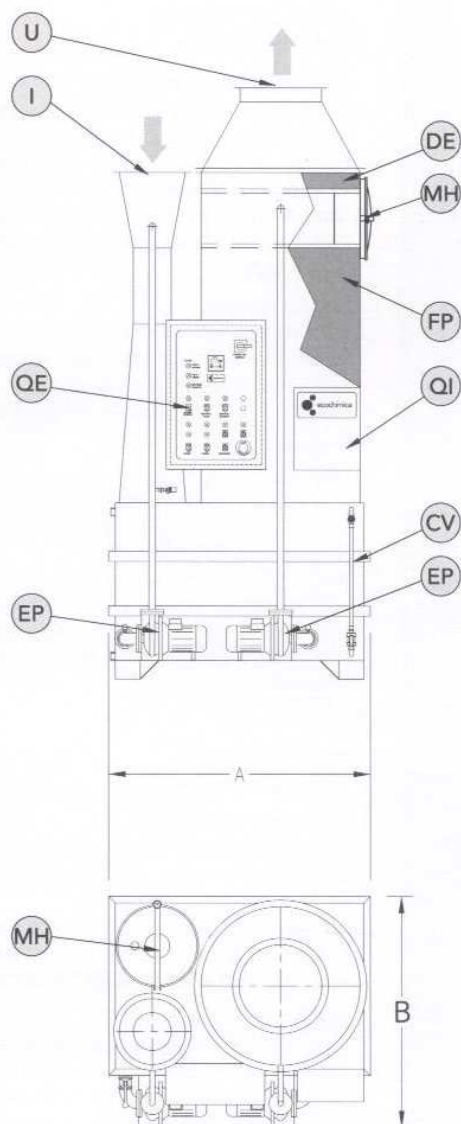
Via Zambon, 23 - 36051 Creazzo (Vicenza) Italy
Tel.: +39 0444371402 r.a. - Fax: +39 0444371406

e-mail: ecochem@ecochimica.com • www.ecochimica.com



Accreditamento
SINCERT
ACCREDITAMENTO ORGANISMO DI CONTROLLO QUALITÀ E CERTIFICAZIONE

Uniarria
UNIONE COSTRUTTORI IMPIANTI DEPURAZIONE ACQUA



LEGENDA ke schématu pračky vzduchu série VTW®

CV	vizuální sledování hladiny kapalného čistícího roztoku	QI	hydraulický řídicí panel
DE	odvlhčovač	SV	vypouštění zásobníku
EP	elektrické čerpadlo pro kapalný čistící roztok	TW	(čistící) věž
FP	výměnkové bloky	U	výstup vyčištěného vzduchu
I	vstup vzduchu kontaminovaného emisemi	VE	věž Venturi
MH	kontrolní stanoviště	VS	diferenční manometr
QE	elektrický řídicí panel		

TABULKA ROZMĚRŮ praček vzduchu série VTW®

MODEL	VTW 500	VTW 1500	VTW 3000	VTW 6000	VTW 10000	VTW 15000	VTW 20000	VTW 25000	VTW 30000	VTW 40000	VTW 60000	VTW 80000
ROZMĚR A	1100	1400	1400	1600	2100	2500	2600	3300	3500	4000	4600	5000
ROZMĚR B	1100	1100	1100	1400	1800	2200	2400	2300	2400	3000	3500	3700
ROZMĚR C	3100	3500	3600	3900	4100	4700	4900	5400	5400	5600	5800	6000
POČET VENTURI	1	1	1	1	1	2	3	4	4	4	4	4

Tel/Fax: +420 548 523 949
E-mail: office@bge.cz
www.bge.cz

BIO – GEO – EKO, spol.s r.o.
Okružní 29a, 638 00 Brno
Czech Republic