

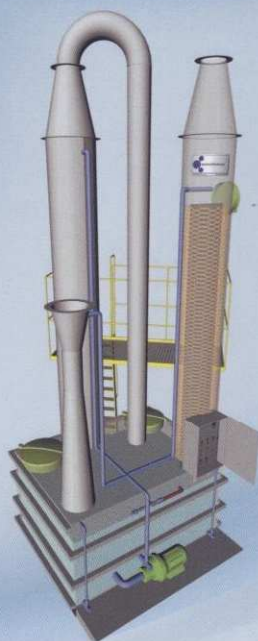


Accreditamento
SINCERT
ACCREDITAMENTO ORGANISMO DI CONTROLLO QUALITÀ E CERTIFICAZIONE

Uniarria
UNIONE COSTRUTTORI IMPIANTI DEPURAZIONE ACQUA



ODSIŘOVACÍ VĚŽ VENTURI PRO BIOPLYN



DESOLF-VTR®

ECOCHIMICA

Via Zambon, 23 - 36051 Creazzo (Vicenza) Italy
Tel.: +39 0444371402 r.a. - Fax: +39 0444371406
e-mail: ecochem@ecochimica.com • www.ecochimica.com

TYP ZAŘÍZENÍ:

Odsiřovací Věž Venturi pro bioplyn

PRINCIP FUNKCE ZAŘÍZENÍ:

Při výrobě bioplynu, během anaerobního procesu kvašení odpadu, obsahuje vzniklý methan velké množství sirovodíku, který je vysoce korozivní pro energetická zařízení. Odsiřovací zařízení firmy *ecochimica*® snižuje obsah sirovodíku, pečlivým chemickým čištěním bioplynu, s účinností až 90% .

Fáze Venturi:

Bioplyn je nasáván do věže ve tvaru Venturiho trubice pod vysokým dynamickým tlakem, způsobeným silnou turbulencí při vysoké rychlosti v hrdle věže, tímto je nucen do kontaktu se zde dávkovaným kapalným čistícím roztokem pro optimální před-filtraci.

Fáze První Věž (TW1):

V první věži je bioplyn, přicházející z věže ve tvaru Venturiho trubice, znovu promýván kapalným roztokem procházejícím věží v protipohybu oproti bioplynu, při pomalé rychlosti, přes oblast vybavenou sklípkovými výměňkovými bloky s velkou specifickou plochou, což zajišťuje rozsáhlou statickou styčnou plochu bioplyn-čistící roztok.

Fáze Druhá Věž (TW2):

Ve druhé věži je bioplyn promýván stejným způsobem jako v první věži, pak prochází přes tzv. odvlhčovač: velké množství malých sklípků/dutinek, které separují drobné kapičky od bioplynu, a tím se vyloučí z bioplynu kapalná příměs.

Tel/Fax: +420 548 523 949

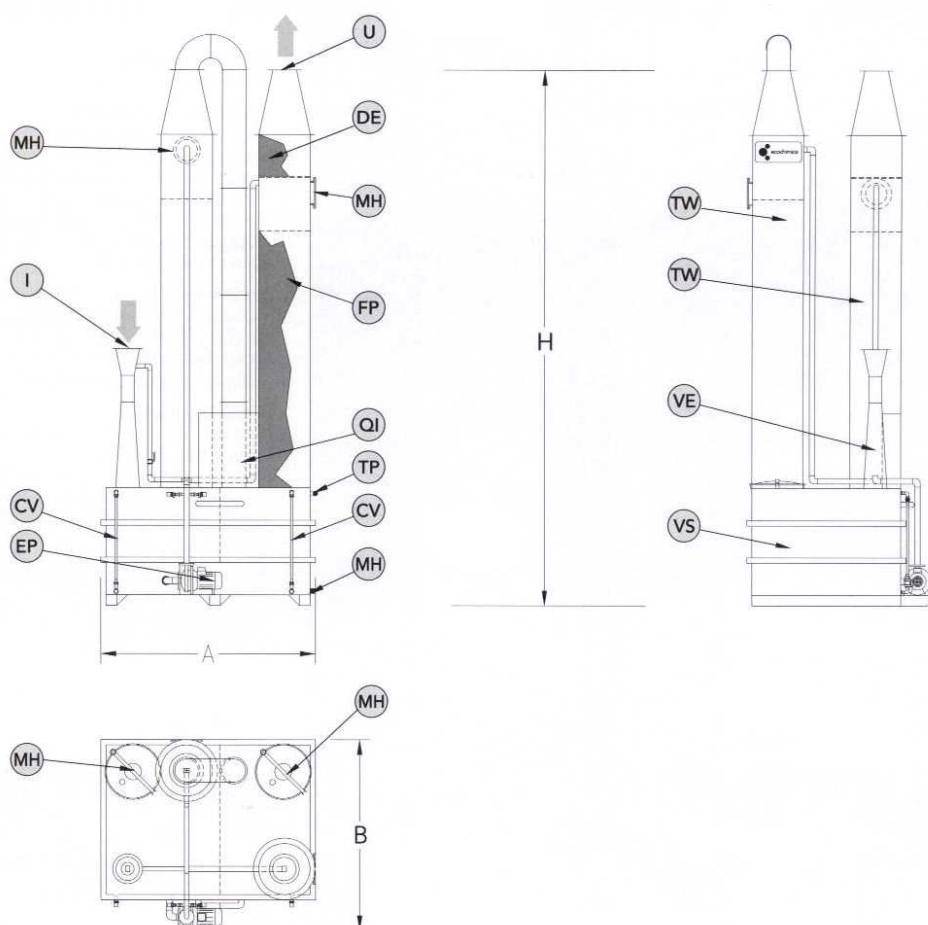
E-mail: office@bge.cz

www.bge.cz

BIO – GEO – EKO, spol.s r.o.

Okružní 29a, 638 00 Brno

Czech Republic



LEGENDA ke schématu odsiřovacího zařízení série DESOLF-VTR®

CV	vizuální sledování hladiny kapalného čistícího roztoku	SV	vypouštění zásobníku
DE	odvlhčovač	TP	příliš plný zásobník
EP	elektrické čerpadlo pro kapalný čistící roztok	TW	(čistící) věž
FP	výměníkové bloky	U	výstup vyčištěného vzduchu
I	vstup nevyčištěného vzduchu	VE	věž Venturi
MH	kontrolní stanoviště	VS	diferenční manometr
QI	hydraulický řídicí panel		

TABULKA ROZMĚRŮ odsiřovacího zařízení série DESOLF-VTR®

Konkrétní systém odsiřování je projektován dle specifických potřeb zákazníka.