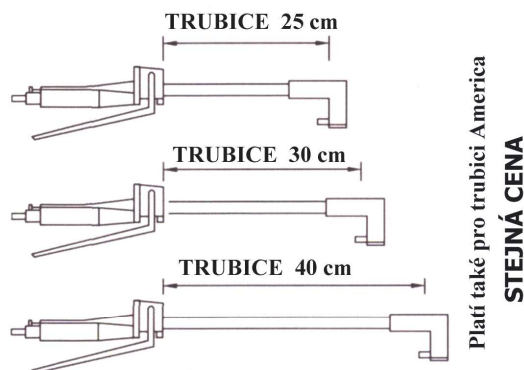
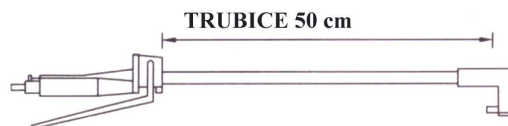


RUČNÍ STŘÍKACÍ PISTOLE



**PRO DÉLKU TRUBICE NAD 40 cm:
ÚMĚRNĚ ZVÝŠENÁ CENA (viz ceník)**



Aplikace: Separační prostředky ve formě emulzí nebo dispersí s velmi nízkou viskozitou používané ve slévárnách tlakového lití a gravitačního lití do kovových forem, v ostatních typech sléváren a v kovárnách.

Funkce: Při stisknutí páky zaručeno: v prvním stupni vychází z pistole pouze vzduch o velké intenzitě, ve druhém stupni vzduch smíchaný s nastavitelným množstvím kapaliny a vytvářející mlhovinu.

Množství dávkovaného separačního prostředku je možno nastavit regulačním šroubem, který je umístěn buď na těle nebo na hlavě pistole dle konkrétního modelu.

Modely „TS“ a „TR“ jsou určeny pro velký objem separačního prostředku. Díky speciální hlavě vychází z pistole homogenní mlhovina, ve které je separační prostředek vynikajícím způsobem atomizován.

Tlak vzduchu: 4 – 10 bar

Tlak kapaliny: Není nezbytné dávkování kapaliny pod tlakem, kapalina je nasávána ze dna zásobníku.

Kapalina pod tlakem: V případě potřeby zvýšit množství atomizované kapaliny v mlhovině a snížit hlučnost v dB, je doporučeno gravitační dávkování kapaliny ze zásobníku, nebo pod tlakem z tlakového zásobníku nebo čerpadlem (tlak max. 8 bar).

Na vyžádání je možná tlumená verze „P“, tlumící intenzitu mlhoviny vycházející z pistole, zde je nutné dávkování kapaliny pod tlakem (min. 2, max. 8 bar)

MODEL 080, 081

MODEL 080 TS, 081 TS – jednoduchá hlava, regulační šroub na těle pistole

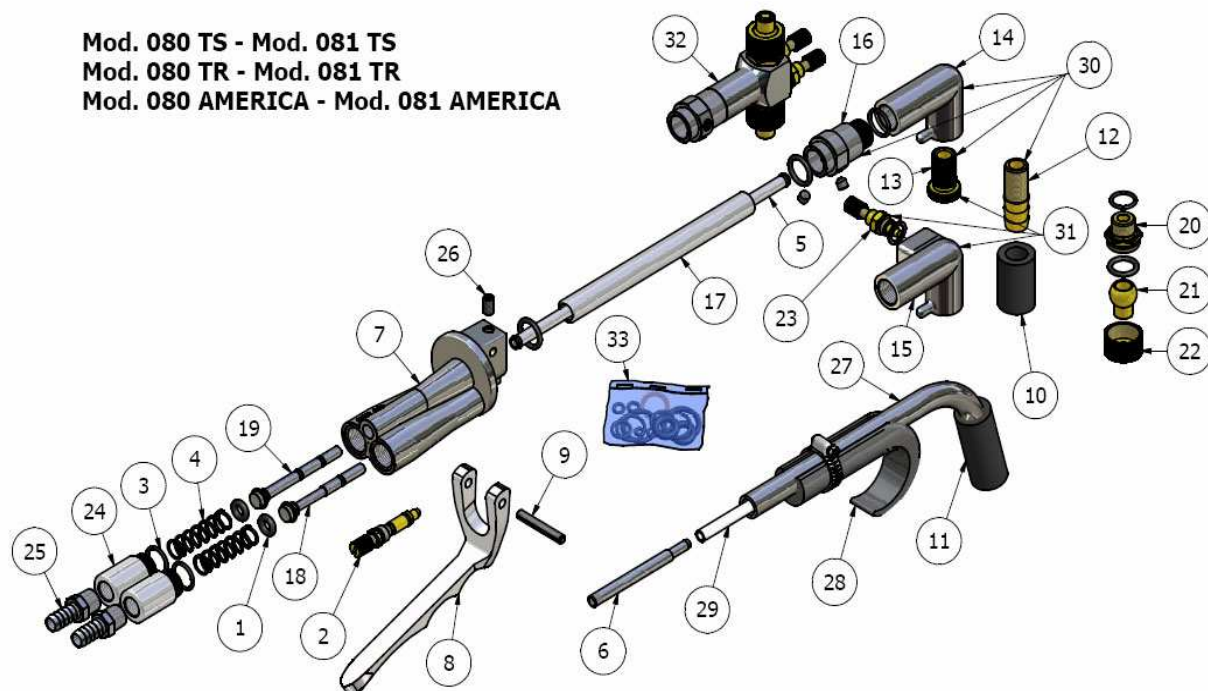
MODEL 080 TR, 081 TR – regulační šroub na hlavě pistole

MODEL 080 TRUBICE AMERICA, 081 TRUBICE AMERICA

MODEL 080 „P“, 081 „P“ – verze s tlumenou hlavou, pracuje při tlaku dávkované kapaliny min.2 max. 8 bar

MODEL 080 ZDVOJENÁ HLAVA TRD“P“, 081 ZDVOJENÁ HLAVA TRD“P“- tlak kapaliny 2-8 bar

Mod. 080 TS - Mod. 081 TS
Mod. 080 TR - Mod. 081 TR
Mod. 080 AMERICA - Mod. 081 AMERICA



- | | | |
|--|---|---|
| 1. Podložka OR 5,94 x 3,53 pro 080
Podložka OR 4,42 x 2,62 pro 081 | 12. Hadicová přípojka | 23. Šroub k hlavě |
| 2. Regulační šroub TS TSP America | 13. Kování | 24.- 25. Hadicová přípojka
komplet pro 080 |
| 3. O-kroužek 14 x 1,78 pro 080 | 14. Hlava TS (není k dispozici jako ND) | Hadicová přípojka
komplet pro 081 |
| 4. O-kroužek 10,82 x 1,78 pro 081 | 15. Hlava TR (není k dispozici jako ND) | 26. Pojistný šroub („červík“)
k zajištění vnější trubky |
| 5. Pružina Ø 12x43 | 16. Přípojka hlavy (není k dispozici jako ND) | 27. Trubice America 0025,0030,0040
Možno delší po 10 cm |
| 6. Sifonová trubice TS/TR 0025,0030,
0040,0050,0060,0070, 0080,0090, 0100
– viz ceník | 17. Vnější trubka TS a TR 0025,0030,0040
Možno delší včetně sifonové trubice
po 10 cm (viz poz.5) | 28. Hák |
| 7. Tělo pistole (není k dispozici jako
náhradní díl) | 18. Pístek pro vzduch PSM 080
Pístek pro vzduch PSM 081 | 29. Plastická trubice pro trubici
America 0025, 0030, 0040,
0050, 0060, 0070... |
| 8.-9. Spouštěcí páka PSM 080
Spouštěcí páka PSM 081
Válcový čep (k dispozici pouze
společně se spouštěcí pákou) | 19. Pístek pro kapalinu PSM 080
Pístek pro kapalinu PSM 081 | 30. Hlava TS komplet |
| 10. Gumová trubka | 20. Objímka pro trysku a o-kroužek | 31. Hlava TR komplet
s regulací |
| 11. Gumová trubka America | 21. Tryska s 12 otvory | 32. Zdvojená hlava TRD „P“ 12-30° |
| | 22. Kruhové víčko a o-kroužek | 33. Sada o-kroužků 080 |